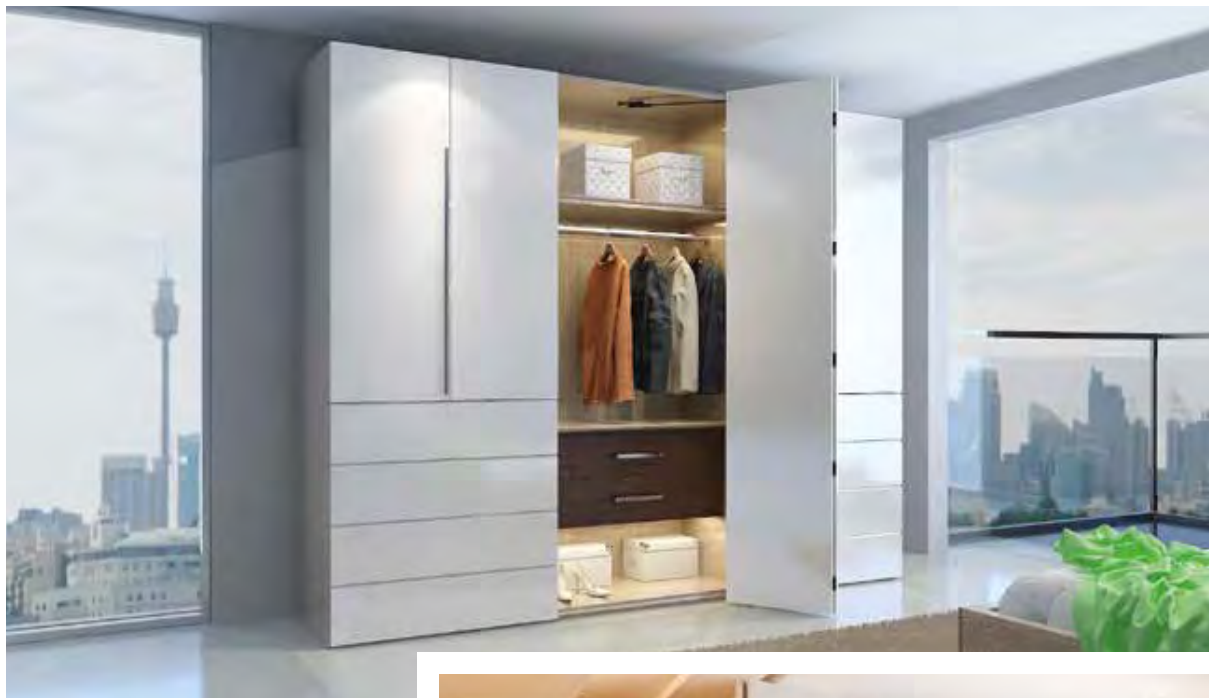
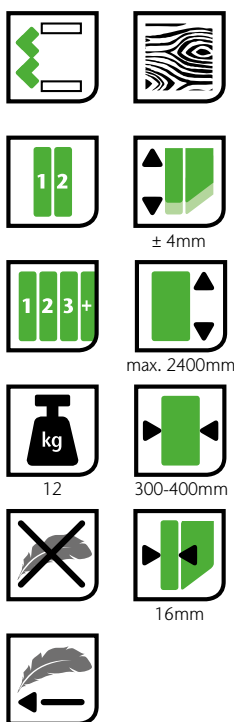


# opk SAILING 2

DER EXPERTE FÜR PLATZSPARENDE LÖSUNGEN.  
THE EXPERT FOR SPACE-SAVING SOLUTIONS.  
L'EXPERT DES SOLUTIONS COMPACTES.



Möbelssysteme  
Furniture systems /  
Systèmes de meubles



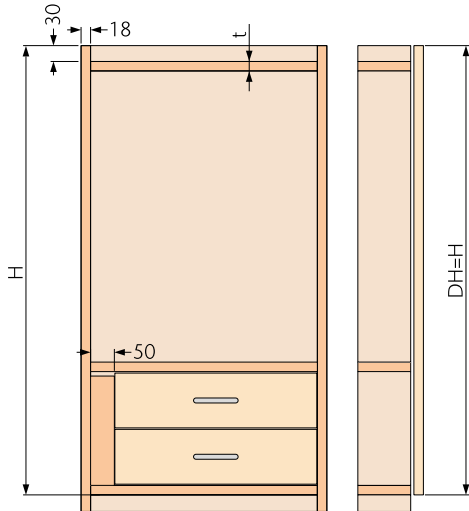
# opk Sailing 2



## Technische Zeichnung Technical drawing / Plans et schémas

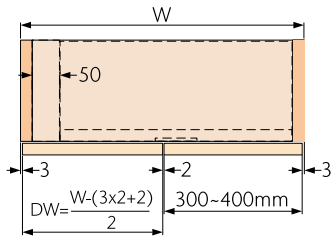
### Montage außen

Outer top mounting / Montage extérieure



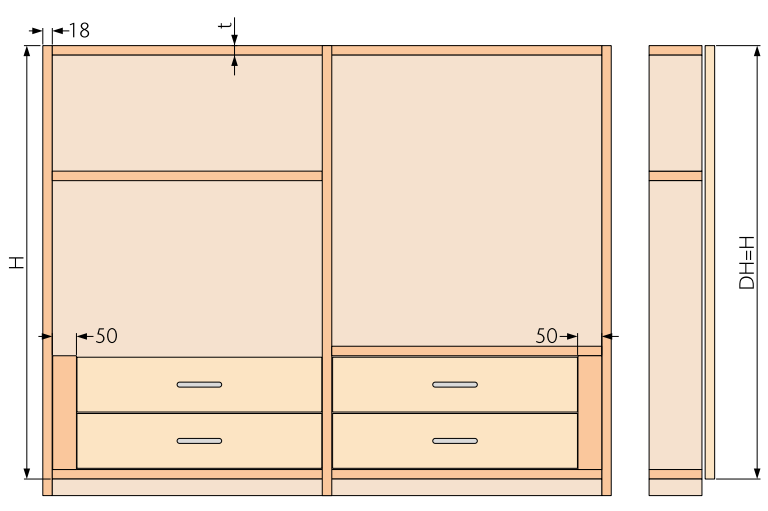
### 2 Türen

2 Doors / 2 portes



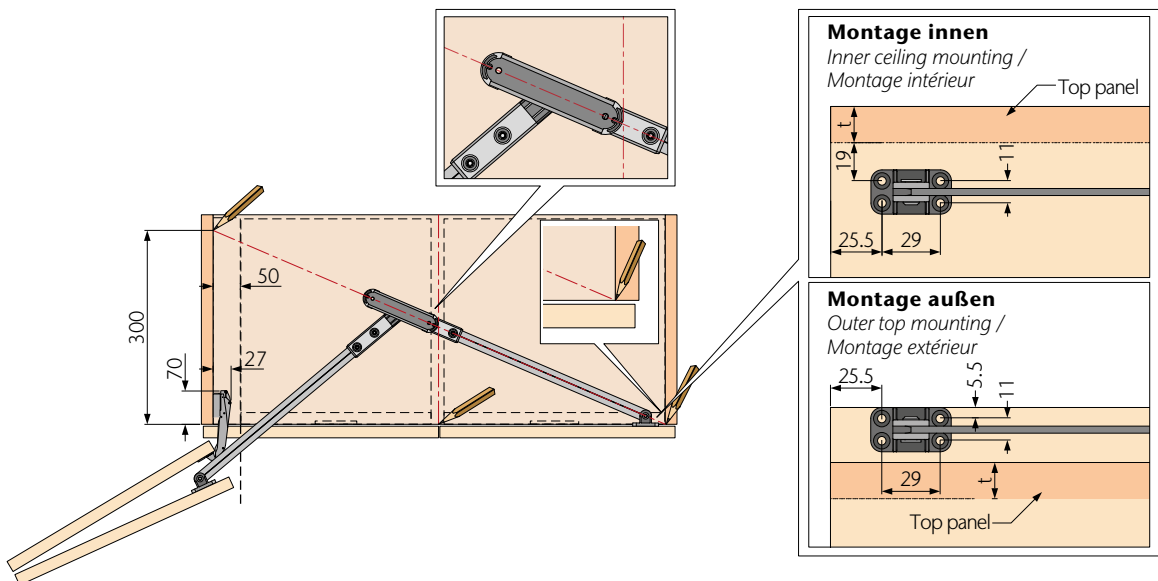
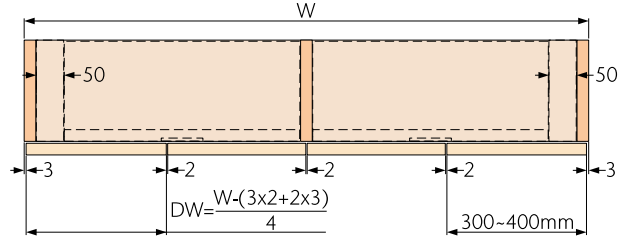
### Montage innen

Inner ceiling mounting / Montage intérieure



### 4 Türen

4 Doors / 4 portes



# opk Sailing 2



## Ohne Topfscharnier

Without hinge / Sans charnière



Art.-Nr./No./N° d'art.

		<p><b>Türgewicht ist abhängig vom Scharnier</b>  <i>Door panel weight depends on hinges /          Le poids de la porte dépend du charnière</i></p>	300-400	≤2400	01-971-000-000
--	--	---	---------	-------	----------------

**Möbelsysteme**  
 Furniture systems /  
 Systèmes de meubles

## Konfiguration für 2 Türen

Configuration for 2 doors / Configuration pour 2 portes



<p><b>Führungsstange</b>  <i>Guiding bar /          Barre de guidage</i></p>		1
<p><b>Kunststoffscharnier</b>  <i>Hinge plastic / Charnière en plastique</i></p>		4
<p><b>Bohrschablone</b>  <i>Drilling pattern / Gabarit de perçage</i></p>		1

# opk Sailing 2



## Mit Topfscharnier

With hinge / Avec charnière



Art.-Nr./No./N° d'art.

		<p>≤12</p>	<p>300-400</p>	<p>≤2400</p>	<p>01-971-000-001</p>
--	--	------------	----------------	--------------	-----------------------

## Konfiguration für 2 Türen

Configuration for 2 doors / Configuration pour 2 portes



<p><b>Führungsstange</b> Guiding bar/ Barre de guidage</p>		<p>1</p>
<p><b>Scharnier 165° (gedämpft)</b> 165° Hinge (damped) / 165° Charnière (amortie)</p>		<p>4</p>
<p><b>Kunststoffscharnier</b> Hinge plastic / Charnière en plastique</p>		<p>4</p>
<p><b>Bohrschablone</b> Drilling pattern / Gabarit de perçage</p>		<p>1</p>